



THD LIGHT-SCOPE PROCTO HRA



BREVET EN INSTANCE

Utilisation

THD Light-Scope Procto HRA est un dispositif à USAGE UNIQUE qui s'utilise pour effectuer des examens d'Anuscopie Haute Résolution, donc pour l'inspection du canal anal et/ou de l'ampoule rectale, non pas par vision directe, mais par vision agrandie à travers un système d'acquisition haute résolution.

Description générale

THD Light-Scope Procto HRA est un proctoscope à usage unique, équipé d'un introducteur, d'un système de connexion à la caméra avec une gaine de protection. L'utilisation combinée du proctoscope et de THD HRA Camera 2.0 permet d'effectuer un examen d'Anuscopie haute résolution (HRA).

Le manche est équipé d'une source lumineuse intégrée. La finition de surface et la couleur blanche du cône d'extrémité du proctoscope assurent une diffusion de la lumière qui donne une **capacité de vision optimale**.

L'introducteur et le cône d'extrémité ont été conçus pour une **introduction non traumatique** du proctoscope.

Les **grandes fenêtres latérales** permettent d'**accéder à la zone interne du proctoscope sans avoir besoin de retirer la caméra**. Il est ainsi possible d'introduire des instruments chirurgicaux **sans interrompre la visualisation agrandie**.

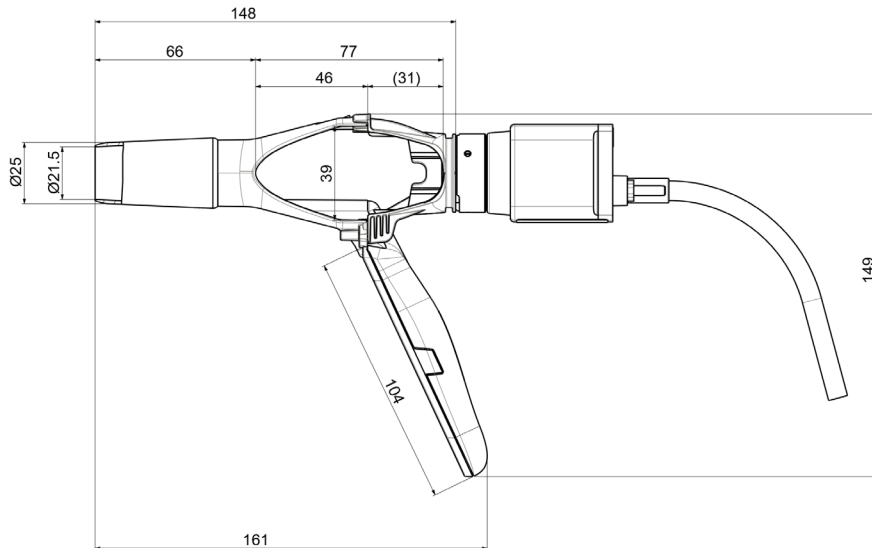
L'adaptateur de raccordement à la caméra facilite le montage et le **démontage** ; il est équipé d'une gaine et d'une lentille protégeant le dispositif d'acquisition de l'image contre toute contamination.





Caractéristiques dimensionnelles

THD LIGHT-SCOPE PROCTO HRA



Diamètre interne	21,5 mm
Diamètre externe	25 mm
Longueur utile	66 mm
Longueur totale proctoscope	161 mm
Longueur totale proctoscope avec adaptateur caméra	149 mm
Dimensions fenêtre latérale	39 x 77 mm
Longueur manche	104 mm

Qté	Code	Trade Name	Dénomination
10	800191-10	THD LIGHT-SCOPE PROCTO HRA	THD Light-Scope Procto HRA

DISPOSITIFS CONNECTÉS

Qté	Code	Dénomination	Description
1	800227	THD HRA CAMERA 2.0	Caméra USB haute résolution
1	800198	THD PROCTOSTATION	Plate-forme proctologique intégrée
1	800194	THD PROCTO MOBILE	Plate-forme proctologique portable