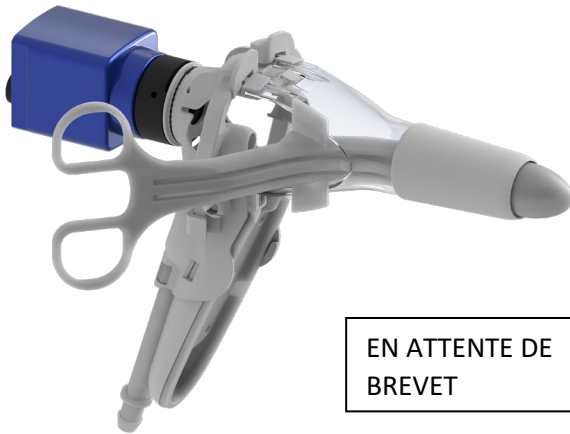


# THD LIGHT-SCOPE PROCTO HRA LASER



## Utilisation

THD Light Scope Procto HRA est un appareil JETABLE qui est utilisé pour les examens d'Anuscopie Haute Résolution, donc pour l'inspection du canal anal et/ou de l'ampoule rectale, non pas en vision directe, mais en vision agrandie grâce à un système d'acquisition haute résolution. De plus, en utilisant le distributeur de liquide THD HR et la poignée THD HRA Laser, il est possible d'effectuer un meilleur diagnostic et de traiter les pathologies éventuelles à l'aide du laser CO2

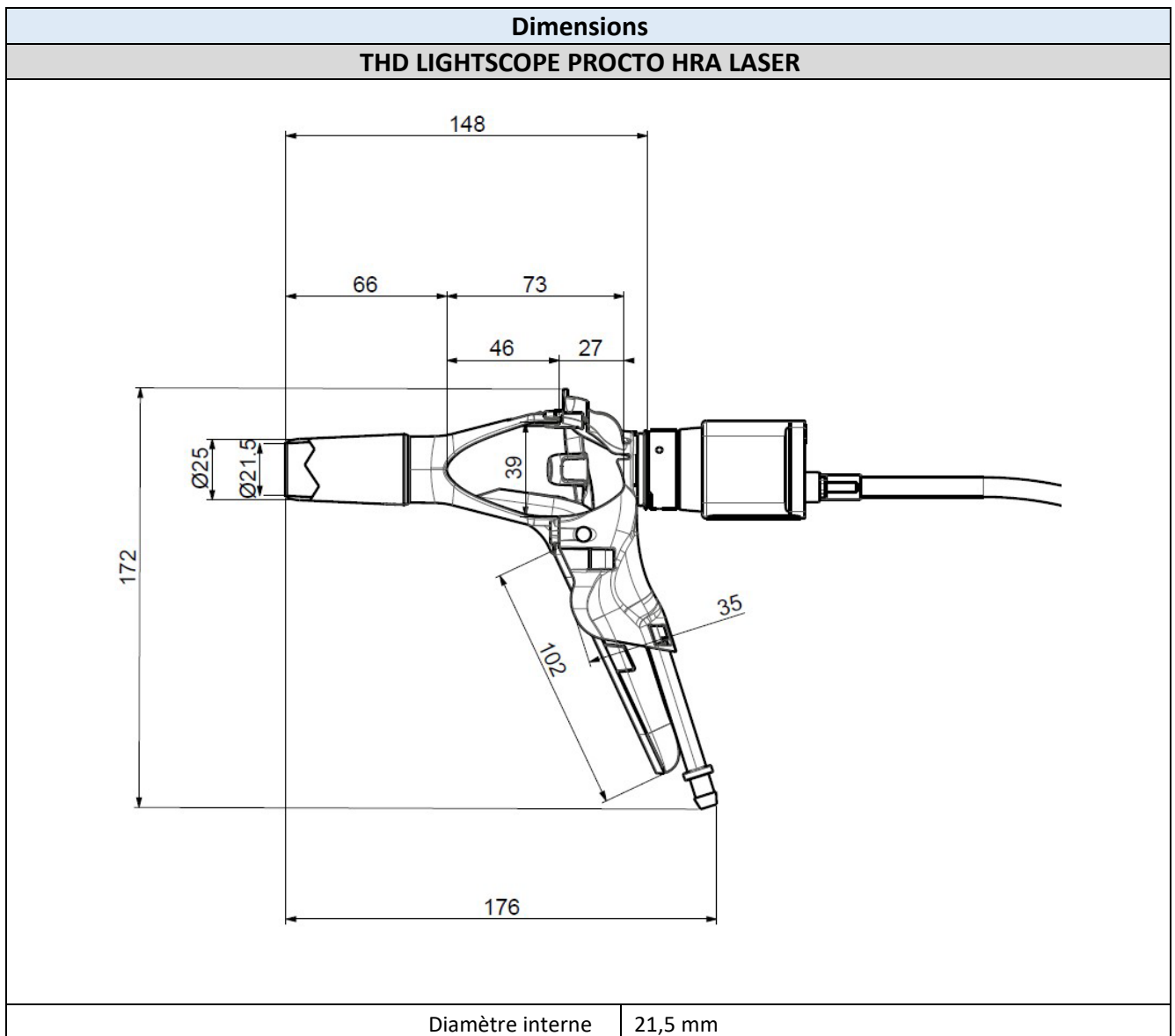
## Description générale

THD LightScope Procto HRA est un proctoscope jetable comprenant un introducteur et un système de connexion caméra avec gaine de protection. L'utilisation conjointe du proctoscope et de la THD HRA Camera 2.0 ou THD 4k Cam permet la réalisation d'Anuscopies Haute Résolution (HRA).

- La poignée est équipée d'une source lumineuse intégrée.
- La finition de surface et la couleur blanche du cône terminal du proctoscope permettent une diffusion de la lumière offrant une **vision optimale**.
- L'introducteur et le cône terminal ont été conçus pour rendre **l'insertion du proctoscope non traumatisante**.
- L'incurvation de l'introducteur permet de l'utiliser avec l'insert et la caméra engagés
- L'embout transparent permet de voir une partie du champ opératoire pendant l'introduction de l'anoscope.
- Les **grandes fenêtres latérales** permettent d'**accéder à la zone interne du proctoscope sans avoir à retirer la caméra**. Il est ainsi possible d'insérer des instruments chirurgicaux **sans interrompre la vue agrandie**.
- L'adaptateur de connexion de la caméra est équipé d'une gaine et d'une lentille qui protègent le dispositif d'acquisition d'images de la contamination.
- Il dispose également de 2 bras latéraux qui offrent un support adéquat à la poignée laser THD et garantissent une utilisation sûre et une mise au point correcte du faisceau laser pendant le traitement de photovaporisation avec le laser THD Laserstation CO2.
- Les bras latéraux pivotent facilement pour libérer les 2 fenêtres latérales et ainsi accéder au champ opératoire avec d'éventuels outils de biopsie ou appliquer des produits de contraste à l'aide du distributeur de liquide THD HR pour un meilleur diagnostic des zones à traiter.
- L'anoscope est équipé d'un système de fumée intégré capable d'aspirer les fumées produites lors de l'ablation directement près de la bouche de l'anoscope lui-même



- L'anuscope est conçu pour être connecté à un aspirateur de fumée à utiliser pendant le traitement au laser CO2. Cette connexion est positionnée de manière ergonomique à l'extrémité de la poignée de l'anuscope et n'interfère pas avec les manœuvres de celui-ci
- Ce système garantit une extraction optimale des fumées, empêchant ces dernières de sortir du corps de l'anuscope et garantissant ainsi une grande sécurité pour le patient et l'opérateur. De plus, il maintient le champ exempt de fumées qui peuvent empêcher une vision correcte du champ opératoire.



THDxxxxx\_IT\_Rev00\_20230118\_THD Lightscope Procto HRA LASER FR LASER



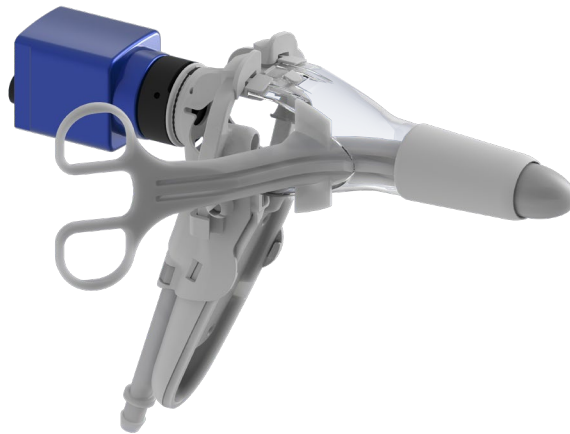
Diamètre externe	25 mm
Longueur de fonctionnement	66 mm
Longueur totale du proctoscope	176 mm
Longueur totale du proctoscope avec adaptateur de caméra	148 mm
Dimensions de la fenêtre latérale	39 x 73 mm
Longueur de la Poignée	102 mm



**Caractéristiques Fonctionnelles**

**THD LIGHTSCOPE PROCTO HRA LASER**

**Configuration pour l'introduction de l'anuscope**



**Configuration pour l'utilisation de la poignée HRA Laser**



THDxxxxx\_IT\_Rev00\_20230118\_THD Lightscope Procto HRA LASER FR LASER



Q.té	Code	Nom commercial	Nom	N° RDM	EMDN
1	800297-10	THD LIGHT-SCOPE PROCTO HRA LASER	THD Light-Scope Procto HRA laser		

**APPAREILS CONNECTÉS**

Q.té	Code	Nom	Description	N° RDM	EMDN
1	800227	THD HRA CAMERA 2.0	Caméra USB haute résolution	120859	Z12020405
1	800195	THD 4K CAM HR STATION	Caméra USB haute résolution		
1	800198	THD PROCTOSTATION	Plateforme proctologique intégrée	120834	Z11040182
1	800299	THD HR STATION	Plateforme proctologique intégrée		
1	800194	THD PROCTO MOBILE	Plateforme proctologique portable	120863	Z11040182
2	880068	THD HR LIQUID DISPENSER	Applicateur de produit de contraste		
1	880067	POIGNÉE THD HRA LASER	Embout jetable pour laser CO2		
1	800296	THD LASERSTATION	Système laser CO2		