

# THD PROCTOSTATION

**THD ProctoStation** est une station proctologique intégrée qui met à la disposition du proctologue un système diagnostique unique, modulaire et extensible pour réaliser toutes les principales opérations diagnostiques telles que la **Manométrie ano-rectale**, l'**échographie transanale**, l'**anuscopie haute résolution**.

La station comprend :

1) **THD Procto Software** - LOGICIEL DE PROCTOLOGIE INTÉGRÉ composé de:

- module Gestion des utilisateurs
- module Base de données patients
- module Anuscopie Haute Résolution (agrandissement jusqu'à 39 fois)
- module Échographie transanale bidimensionnelle
- module Manométrie ano-rectale
- module Rapports
- THD Procto Software est un dispositif médical de Classe IIA certifié CE 1936

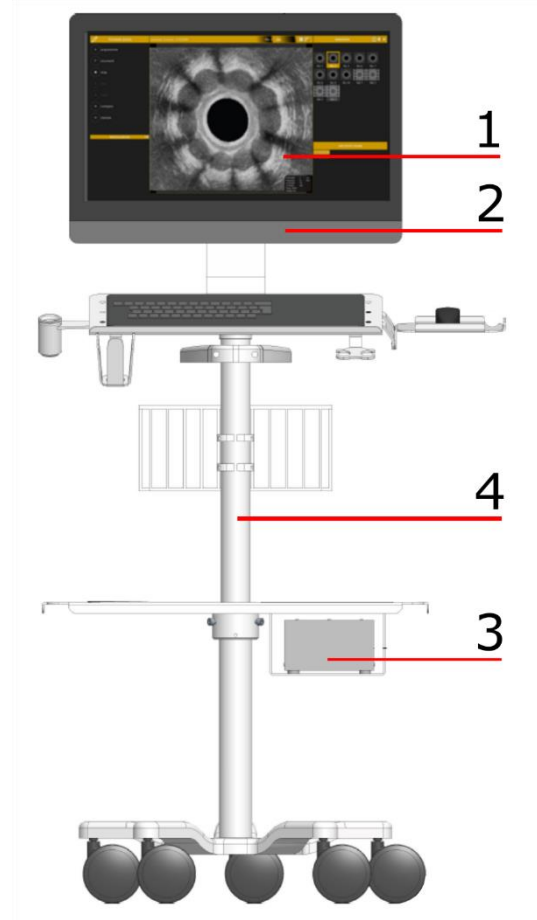
2) **Matériel dédié** composé d'un ordinateur personnel tout-en-un avec :

- écran 23" (1920x1080), Stockage 1 To, LAN Wireless GigaByte Ethernet, Windows 10 Professional, Clavier et Souris sans fil.

3) **Transformateur d'isolement (880027)** - Ce type de transformateur réduit le courant de fuite pour la sécurité des patients. *Certification TÜV : EN60601-1/:2006-3rd; EN60601-1-2:2007; IEC 60601-1:2005; IEC 60601-1-2:2007 ; TÜV-SÜD - NRTL C + US.*

4) **ProctoTrolley** - Chariot à 5 roues pivotantes avec frein et poignée de traction (orientable), équipé de :

- panier porte-accessoires orientable
- accessoires porte-instruments intégrés
- plateau pour dispositifs médicaux supplémentaires





Caractéristiques dimensionnelles	
THD PROCTOSTATION	
Hauteur	1 500 mm
Largeur frontale	800 mm
Profondeur	590 mm
Diamètre de rotation des roues	740 mm
Poids (sans emballage)	50 kg
Poids (emballage)	90 kg

Caractéristiques fonctionnelles	
Ordinateur (processeur)	PC Touchscreen All in One (Core i5)
Mémoire	8 Go
Système d'exploitation	MS Windows 10
Disque dur	1 To (7 200 tr/min)
Écran	23,8" - Résolution 1920x1080, orientable
Graphique	Intel® HD
Ports	7 USB 3.0 ; 1 HDMI ; 1 Displayport, 1 USB 3.0 Type-C
Connexion	LAN Gigabyte Ethernet 10/100/1000 Wireless LAN 802.11 b/g/n
Alimentation	110 V/240 V – 50/60 Hz
Accessoires	Clavier et souris sans fil
Niveau d'agrandissement maximum en Anuscopie	39 fois

Accessoires			
RÉF.	Dénomination	Description	Connexion
800227	THD HRA CAMERA 2.0	Caméra USB haute définition	USB 2
800179	THD EAUS PROBE 12 MHZ	Sonde échographique transanale 12 MHz	USB 2
800140	THD ANOPRESS	Dispositif pour la manométrie ano-rectale	Bluetooth

Accessoires pour THD ProctoStation				
RÉF.	Dénomination	Qté	Description	Emballage
800191	THD LIGHT-SCOPE PROCTO HRA	10	Anuscope HRA Light-Scope	À usage unique Non stérile
800150	THD PRESSPROBE (ENV)	50	Sonde pour manométrie anale	
800151	THD PRESSKIT (TR ENV)	50		
800152	THD PRESSKIT (FL ENV)	50		
800192	THD SENSYPROBE	15	Sonde pour manométrie ano-rectale	

THD PROCTOSTATION		
Qté	Code	Description



1	800198	THD PROCTOSTATION
---	--------	-------------------