



ANUSCOPE THD LIGHTSCOPE LED



Utilisation

L'anuscope THD LightScope LED est un dispositif médical à USAGE UNIQUE indiqué pour l'analyse du canal anal.

Description générale

L'anuscope THD LightScope LED allie, dans un seul dispositif à usage unique, un anoscope pratique et léger et une puissante source lumineuse à LED pour une vue claire et détaillée de la zone d'inspection.

L'anuscope THD LightScope LED est prêt à l'emploi et s'utilise seul sans besoin d'autre équipement.

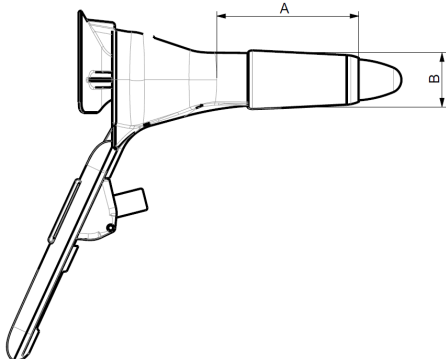
Disponible avec extrémité tronquée ou biseautée.

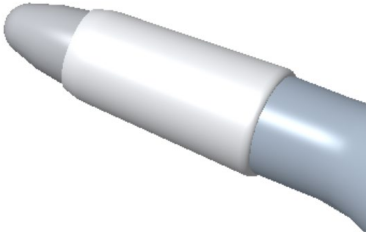
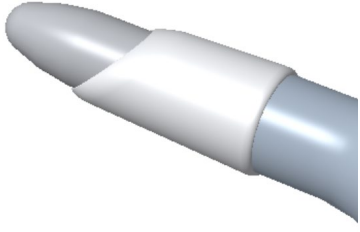
Caractéristiques

- Fabriqué en polycarbonate de qualité médicale
- Conforme aux exigences de biocompatibilité établies par la norme ISO 10993
- Auto-éclairage avec lampe intégrée dans le dispositif
- Disponible avec 2 types d'extrémités (tronquée ou biseautée)
- Prêt à l'emploi
- Léger (40 g)
- Dispositif CE de Classe I
- Emballage individuel
- Sans latex

Avantages

- Pas besoin d'un éclairage supplémentaire
- Pas besoin de préparation avant l'emploi
- Aucun risque de contamination croisée

Dimensions	
ANUSCOPE THD LIGHTSCOPE LED	
	
Diamètre (B)	25 mm
Longueur (A)	70 mm

Anuscope THD LightScope LED		
TRONQUÉ		BISEAUTÉ
		
Code	Qté	Désignation
800092 - 10	10	Anuscope tronqué THD Light-Scope LED
800093 - 10	10	Anuscope biseauté THD Light-Scope LED