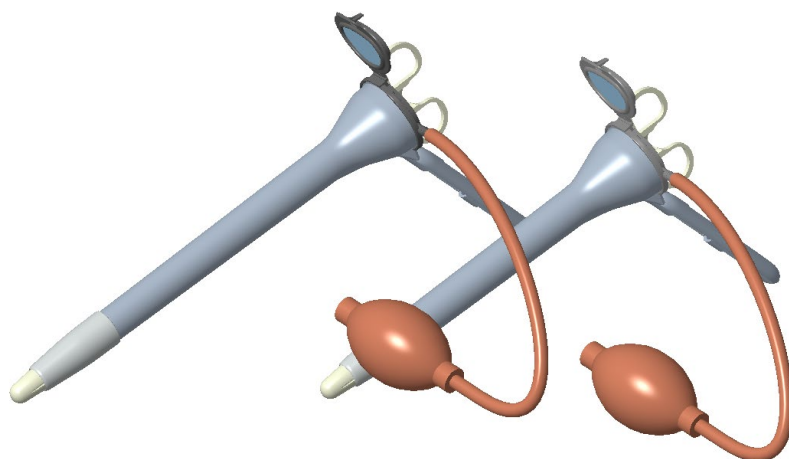




# RECTOSCOPE STÉRILE

## THD LIGHTSCOPE



### Utilisation

Le rectoscope THD LightScope est un dispositif médical à USAGE UNIQUE et STÉRILE indiqué pour l'analyse du canal ano-rectal et de la région distale du sigma.

### Description générale

Le rectoscope THD LightScope LED allie, dans un seul dispositif à usage

unique, un système optique d'agrandissement. Le manche dispose d'un logement pour l'utilisation avec la source de lumière THD LED 2000 ou THD REVOLUTION (fonction source lumineuse uniquement).

Le rectoscope THD LightScope LED est prêt à l'emploi et également disponible avec la pompe d'insufflation incluse dans l'emballage. Disponible en deux longueurs (200 mm et 250 mm).

### Caractéristiques

- Fabriqué en polycarbonate de qualité médicale
- Conforme aux exigences de biocompatibilité établies par la norme ISO 10993
- Système optique d'agrandissement x4
- Disponible en deux longueurs (200 mm et 250 mm)
- Également disponible avec insufflateur à usage unique
- Prêt à l'emploi
- Léger (55 g)
- Dispositif CE de Classe Is
- Emballage individuel
- Sans latex
- Stérilisé à l'oxyde d'éthylène



## Fiche technique

RÉF. 800120

RÉF. 800121

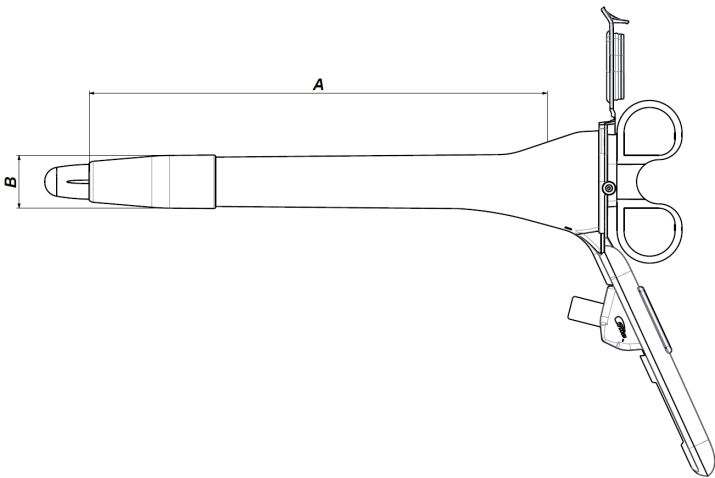
RÉF. 800122

RÉF. 800123

FR

### Avantages

- Pas besoin de préparation avant l'emploi
- Dispositif stérile
- Aucun risque de contamination croisée

Dimensions		
RECTOSCOPE STÉRILE THD LIGHTSCOPE		
		
	<b>Mini</b>	<b>Maxi</b>
Diamètre (B)	23 mm	23 mm
Longueur (A)	200 mm	250 mm

Rectoscope stérile THD LightScope		
Code	Qté	Désignation
800120 - 10	10	Rectoscope stérile maxi THD LightScope
800121 - 10	10	Rectoscope stérile mini THD LightScope
800122 - 10	10	Rectoscope maxi THD LightScope avec insufflateur stérile
800123 - 10	10	Rectoscope mini THD LightScope avec insufflateur stérile