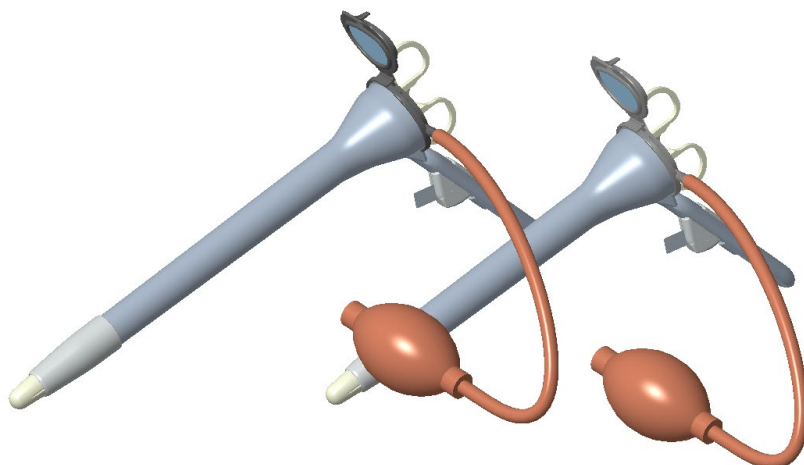




RECTOSCOPE STÉRILE

THD LIGHTSCOPE LED



Utilisation

Le rectoscope THD LightScope est un dispositif médical à USAGE UNIQUE et STÉRILE indiqué pour l'analyse du canal ano-rectal et de la région distale du sigma.

Description générale

Le rectoscope THD LightScope LED allie, dans un seul dispositif à usage

unique, un système optique d'agrandissement et une puissante source lumineuse à LED pour une vue claire et détaillée de la zone d'inspection.

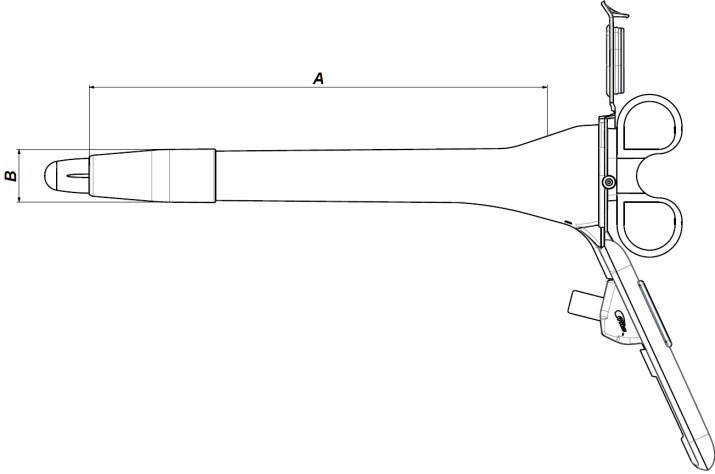
Le rectoscope THD LightScope LED est prêt à l'emploi et également disponible avec la pompe d'insufflation incluse dans l'emballage.

Caractéristiques

- Fabriqué en polycarbonate de qualité médicale
- Conforme aux exigences de biocompatibilité établies par la norme ISO 10993
- Auto-éclairage avec lampe intégrée dans le dispositif
- Système optique d'agrandissement x4
- Disponible en deux longueurs (200 mm et 250 mm)
- Également disponible avec insufflateur à usage unique
- Prêt à l'emploi
- Léger (55 g)
- Dispositif CE de Classe Is
- Emballage individuel
- Sans latex
- Stérilisé à l'oxyde d'éthylène

Avantages

- Pas besoin d'un éclairage supplémentaire
- Pas besoin de préparation avant l'emploi
- Dispositif stérile
- Aucun risque de contamination croisée

Dimensions		
RECTOSCOPE STÉRILE THD LIGHTSCOPE LED		
		
	Mini	Maxi
Diamètre (B)	23 mm	23 mm
Longueur (A)	200 mm	250 mm

Rectoscope THD LightScope LED stérile		
Code	Qté	Désignation
800116 - 10	10	Rectoscope stérile maxi THD LightScope LED
800117 - 10	10	Rectoscope stérile mini THD LightScope LED
800118 - 10	10	Rectoscope maxi THD LightScope LED avec insufflateur stérile
800119 - 10	10	Rectoscope mini THD LightScope LED avec insufflateur stérile