

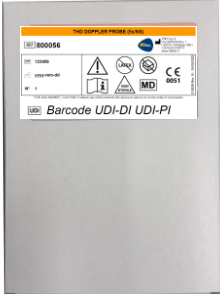




THD SLIDE

THD SUTURE	THD SLIDE	THD DOPPLER PROBE
		

Utilisation

Le THD SLIDE est spécifiquement conçu pour être utilisé avec le Générateur doppler THD Evolution/Revolution pour faire la de-arterialisation et la Muco-pxey.

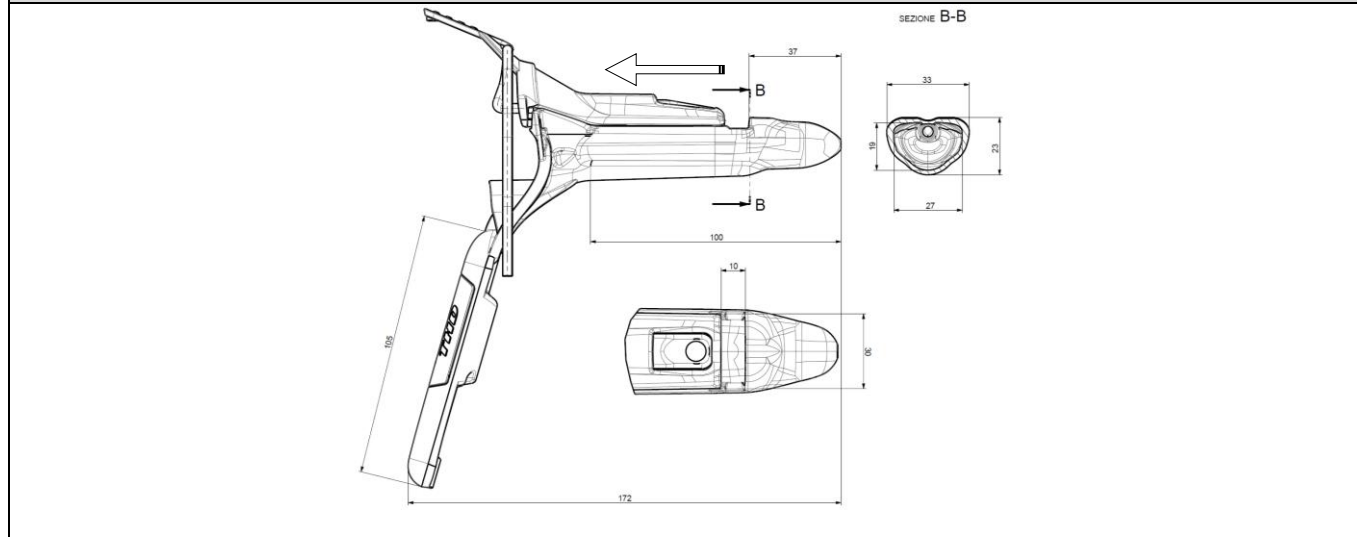
Description générale

Le THD SLIDE est un anoscope/ proctoscope spécialement conçu pour l'amélioration de la procédure de THD, tout en traitant les grades les plus élevés de la maladie hémorroïdaire. La forme spécifique de l'anoscope/ proctoscope Slide, réduit la douleur pour le patient et accélère la procédure. La forme particulière de l'anoscope/proctoscope, avec le support de sonde coulissant, permet de réaliser la ligature et la réduction du prolapsus avec un seul outil. Le anoscope/proctoscope THD SLIDE est fait d'une matière plastique transparente qui permet, avec l'utilisation de la canule courbe et le câble à fibre optique, un éclairage parfait du champ opératoire. Le anoscope/ proctoscope THD SLIDE est conçu pour maintenir une bonne tension de la cavité anale pendant le traitement et présente des loges pour le porte-aiguille THD. La sonde Doppler fournie s'adapte dans l'anoscope/proctoscope et est en contact avec la muqueuse anale pour une détection précise des artères hémorroïdaires. La boîte de THD SLIDE contient 2 sondes doppler réutilisables 5 fois avec nettoyage préventif et stérilisation. La boîte contient également 10 paquets de sutures absorbables (6 points de suture à chaque paquet) et 10 Spon-Anal éponges hémostatiques.



Caractéristiques dimensionnelles

THD SLIDE



Taille interne	27x19 mm
Taille externe	33x23 mm
Longueur opérationnelle	100 mm
Taille fenêtre latérale (modifiable)	30x10 mm minimale
Longueur totale proctoscope	172 mm
Longueur manche	105 mm

THD SLIDE

Code	Qté	Description	Classe de risque	EMDN
800066-10	10	THD Slide	-	-
<i>avec</i> 710004	10	THD Slide (stérile)	IIa	Z12020604
<i>avec</i> 800056	2	Sonde doppler Slide (5 usage)	IIa	Z12059005
<i>avec</i> 880000	10	Paquet contient 6 sutures absorbable	III	H0101010201
<i>avec</i> 800050	10	Scrofalon Anal (stérile)	III	M040503

DISPOSITIFS CONNECTÉS

Code	Qté	Description
800133	1	THD REVOLUTION