



# THD LASER STATION

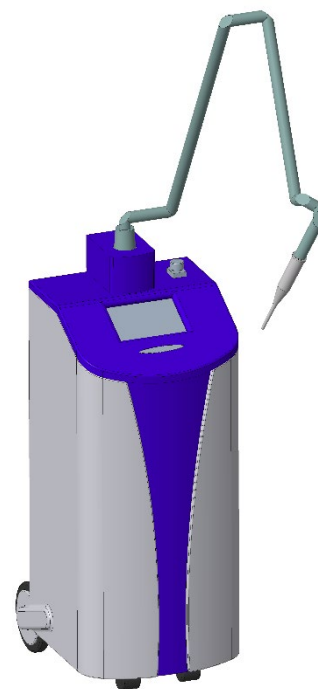
Il sistema **THD Laser Station** è un sistema di ablazione laser CO<sub>2</sub> che emette un fascio di luce coerente ad una lunghezza d'onda di 10.6 micrometri fortemente assorbita dall'acqua e quindi dai tessuti umani i quali ne contengono un'alta percentuale.

Questa sua caratteristica rende **THD Laser Station** lo strumento ideale per numerose applicazioni in campo proctologico.

**THD Laser Station** accoppiato al manipolo monouso THD HRA Laser consente la focalizzazione del fascio all'interno dell'anoscopio chirurgico monouso con cui intervenire nel campo della diagnosi e del trattamento di numerose patologie del canale anale e specificatamente sulle lesioni precancerose indotte da HPV.

## CARATTERISTICHE TECNICHE

- Tipo CO<sub>2</sub>
- Lunghezza d'onda 10.600 nm
- Modi operativi: Onda Continua, Pulsato e Superpulsato.
- Potenza regolabile da 0.5W a 30W(CW)
- Braccio articolato a 7 assi
- Interfaccia TFT Touch-Screen
- Pedale di attivazione
- Alimentazione 230 Vac/50 Hz
- Manipolo operativo a focale fissa 5" (puntale monouso)



## FUNZIONALITA'

- Massima semplicità di utilizzo con interfaccia Touch-screen
- Grafica intuitiva con i parametri più importanti sempre visibili
- Possibilità di memorizzare dati di trattamento personalizzati
- Progettato per il futuro con possibilità di continui aggiornamenti

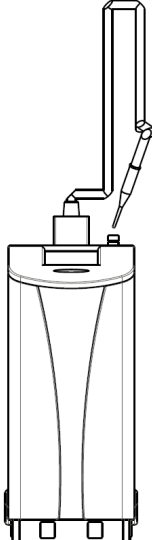
## SICUREZZA

- Sofisticato sistema di controllo per garantire alta precisione nel valore di energia erogata al paziente
- Sistema automatico di riconoscimento del diametro dello Spot utilizzato per garantire una corretta impostazione dei parametri
- Sistema di allarme automatico di sicurezza con auto - diagnosi

THD S.p.A. Via Industria, 1 42015 Correggio (RE), Italy – Tel +39 0522 634311 Fax +39 0522 634371 – [www.thdlab.com](http://www.thdlab.com)



Caratteristiche Dimensionali	
THD LASER STATION	
Altezza	1230 mm
Larghezza frontale	370 mm
Profondità	430 mm
Diametro rotazione ruote	870 mm
Peso (senza imballo)	40 Kg
Peso (con imballo)	55 kg



Caratteristiche Funzionali	
Tipo di Laser	CO <sub>2</sub> Laser
Lunghezza d'onda	10.600 nm
Modo Operativo	Onda continua/ <i>Continuos Wave (CW)</i> , Pulsato/ <i>Pulser</i> , SuperPulsato/ <i>SuperPulse</i>
Potenza in CW	0.5 – 30 W al tessuto
Potenza media in SuperPulse	0.5 – 12 W al tessuto
Potenza media in Pulser	5 – 25 W al tessuto
Modo in esposizione	Continuo, Singolo Impulso, Ripetizione d'impulso
Luce guida	Diodo Laser (Rosso), 635 nm
Braccio articolato	Leggero in fibra di alluminio, 7 specchi, bilanciato a molla
Interfaccia utente	TFT 8" a colori con tecnologia Touch-Screen
Capacità di memoria	> 1000 File di impostazione
Alimentazione elettrica	230 Vac, 660 VA (max), 50 Hz
Manipolo	Manipolo a focale fissa 5", con punta a sede sferica

Accessori per THD Laser Station				
REF	Denominazione	Q.tà	Descrizione	Packaging
800297	THD LIGHT-SCOPE HRA LASER	10	Anoscopio HRA Laser con manipolo monouso per THD Laser Station	Monouso Non sterile
880067	THD MANIPOLO HRA LASER	10	Manipolo HRA Laser	

THD LASER STATION		
Q.tà	Cod.	Descrizione
1	800296	THD LASER STATION